

Инструкция по монтажу

Пульт управления

Поворотный регулятор



Русский

Содержание

1	Об этой инструкции	3	7	Технические характеристики	10
1.1	Цель этого документа	3			
1.2	Работа с этой инструкцией	3	8	Приложение	11
1.3	Применяемые условные обозначения и предупреждения	3	8.1	Шаблон отверстия для пульта управления	11
1.4	Гарантия и ответственность	3	8.2	Подключение	12
2	Безопасность	4			
2.1	Применение по назначению	4			
2.2	Квалификация персонала, выполняющего монтаж	4			
2.3	Инструкции и установленные законами положения	4			
2.4	Правила техники безопасности	4			
3	Описание прибора	5			
3.1	Комплект поставки	5			
3.2	Заводская табличка	5			
3.3	Принцип действия	5			
3.4	Дополнительное оборудование	5			
3.5	Применение	5			
4	Монтаж пульта управления	6			
4.1	Указания по монтажу	6			
4.2	Требование к месту установки прибора	6			
4.3	Монтаж пульта управления	6			
5	Первый пуск	8			
5.1	Указания для первого пуска	8			
5.2	Включение прибора	8			
6	Устранение неисправностей	9			
6.1	Вывод ошибок	9			

1 Об этой инструкции

1.1 Цель этого документа

Эта инструкция по монтажу является составной частью изделия и содержит всю информацию о правильном и надёжном монтаже.

1.2 Работа с этой инструкцией

- ▶ Перед монтажом отопителя прочитайте эту инструкцию и приложение "Важные указания к инструкции по эксплуатации и монтажу".
- ▶ Перед включением прибора прочитайте инструкцию по эксплуатации.

1.3 Применяемые условные обозначения и предупреждения



ПРЕДУПРЕЖДЕНИЕ

Вид и источник опасности

Последствия: несоблюдение может привести к тяжёлым травмам или смерти.

- ▶ Действия, необходимые для защиты от опасности.



ОСТОРОЖНО

Вид и источник опасности

Последствия: несоблюдение ведёт к лёгким травмам.

- ▶ Действия, необходимые для защиты от опасности.



ВНИМАНИЕ

Вид и источник материального ущерба

Последствия: несоблюдение ведёт к материальному ущербу.

- ▶ Действия, необходимые для предотвращения материального ущерба.



Дальнейшая информация приведена в следующей документации:



Указание на технические особенности

1.4 Гарантия и ответственность

Webasto не несёт никакой ответственности за нарушения и повреждения, возникшие в результате несоблюдения инструкций по монтажу и эксплуатации, а также содержащихся в них указаний.

Исключение ответственности распространяется также на:

- монтаж, выполненный необученным персоналом
- неправильное применение
- ремонт, выполненный не в сервисном центре Webasto
- применение не оригинальных запчастей
- переделку прибора без согласования с Webasto

Выделение

Пояснение

- ✓ Условие для следующего указания о выполнении действия
- ▶ Указание о выполнении действия

2 Безопасность

2.1 Применение по назначению

Пульт предназначен для управления отопителем.

2.2 Квалификация персонала, выполняющего монтаж

Персонал, выполняющий монтаж, должен соответствовать следующим требованиям:

- Успешно пройти обучение у специалистов фирмы Webasto
- Обладать квалификацией, необходимой для работ с техническими системами

2.3 Инструкции и установленные законами положения

- ▶ Выполняйте требования, приведённые в приложении "Важные указания к инструкции по эксплуатации и монтажу".

2.4 Правила техники безопасности

Правила техники безопасности при монтаже

Опасность от токопроводящих частей

- ▶ Перед монтажом отсоедините электропитание автомобиля.
- ▶ Обеспечьте исправное заземление электрической системы.
- ▶ Соблюдайте действующие нормы и правила.
- ▶ Учитывайте данные на заводской табличке.

Опасность порезов об острые кромки

- ▶ Предусмотрите защиту острых кромок.

Правила техники безопасности при эксплуатации

Опасность взрыва в атмосфере с горючими парами, пылью и опасными грузами (например, на топливозаправочных станциях, нефтехранилищах, складах топлива, угля, дерева или зерна)

- ▶ Не включайте и не эксплуатируйте отопитель.

Опасность отравления и удушья отработанными газами в закрытых помещениях без вытяжной вентиляции

- ▶ Не включайте и не эксплуатируйте отопитель.

Предотвращение повреждений

Опасность короткого замыкания из-за повреждения проводов об острые кромки

- ▶ Предусмотрите защиту острых кромок.

3 Описание прибора

3.1 Комплект поставки

- Пульт управления

3.2 Заводская табличка

Заводская табличка закреплена на задней стороне пульта управления.

3.3 Принцип действия

Обзор

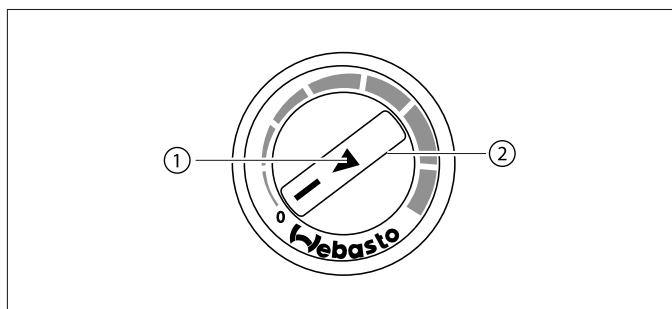


Рис. 01: Пульт управления Поворотный регулятор

- 1 Индикация работы/кода ошибки/сервисная индикация
- 2 Ручка регулятора (температура)

3.4 Дополнительное оборудование

Пульт управления можно установить вместе с монтажной панелью.

Монтажная панель имеется в двух исполнениях:

- с вырезом под выключатель вентилятора
- без выреза под выключатель вентилятора

3.5 Применение

Отопители, с которыми может работать пульт управления, приведены в интернете по адресу <http://dealers.webasto.com>

4 Монтаж пульта управления

4.1 Указания по монтажу



ОСТОРОЖНО

Возможен удар электрическим током при касании токопроводящих частей

Лёгкие ожоги

- ▶ Перед монтажом отсоедините электропитание автомобиля.



ОСТОРОЖНО

Опасность пожара из-за неправильного монтажа

Ожоги

- ▶ При монтаже в автомобиле, перевозящие опасные грузы: соблюдайте инструкции ADR.
- ▶ Учитывайте данные на заводской табличке.



ОСТОРОЖНО

Опасность пожара из-за повреждения проводов при сверлении

Ожоги

- ▶ Прокладывайте провода за монтажной поверхностью вне зоны сверления отверстий.



ОСТОРОЖНО

Возможны травмы при касании острых кромок

Повреждения кожи, порезы

- ▶ Предусмотрите защиту острых кромок.

4.2 Требование к месту установки прибора

Место установки должно соответствовать следующим требованиям:

- В салоне автомобиля
- Лёгкая доступность
- Хорошая видимость
- Защищено от влажности и сырости
- Защищено от высоких температур, не в прямом потоке тёплого воздуха
- Достаточно свободного пространства за панелью

4.3 Монтаж пульта управления

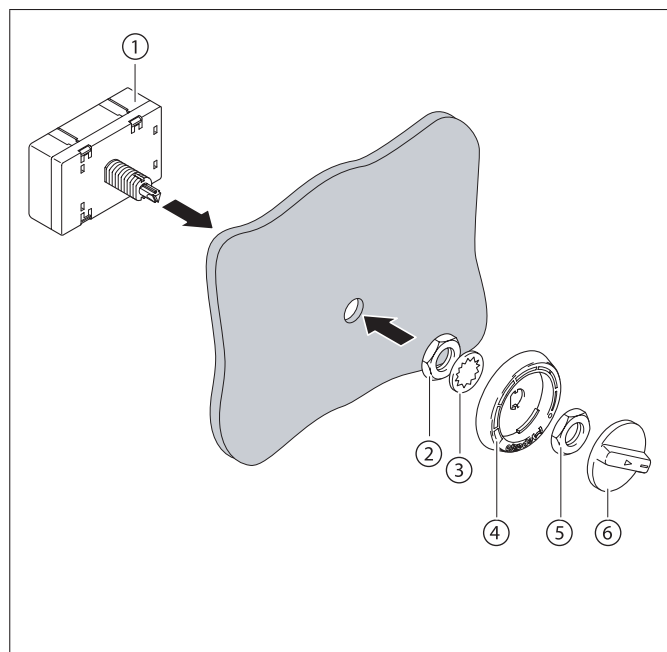


Рис. 02: Монтаж пульта управления

- 1 Пульт управления
- 2 Гайка
- 3 Шайба
- 4 Наружное кольцо
- 5 Гайка
- 6 Ручка регулятора

- ▶ Убедитесь, что место монтажа соответствует предъявляемым к нему требованиям.
- ▶ Просверлите отверстие по шаблону.
- ▶ Проложите провода к месту монтажа.
- ▶ Проведите жгут проводов отопителя сзади через отверстие.

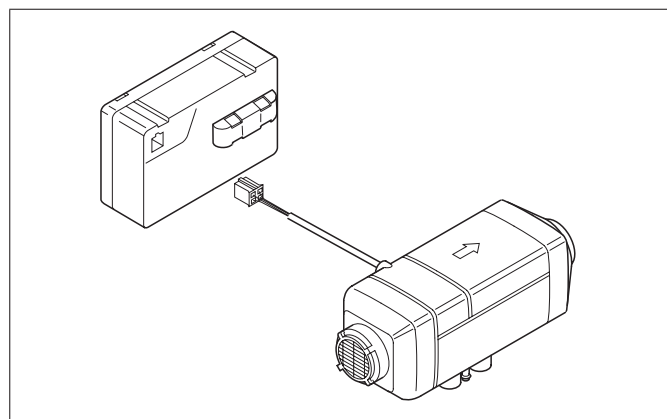


Рис. 03: Пример соединения пульта управления с отопителем Air Top Evo 40/55

- ▶ Подключите жгут проводов отопителя к пульту управления.
- ▶ Подключите жгут проводов к пульту управления по электросхеме (см. „8.2 Подключение“ и инструкцию по монтажу отопителя).
- ▶ Вставьте пульт управления (1) сзади в отверстие.

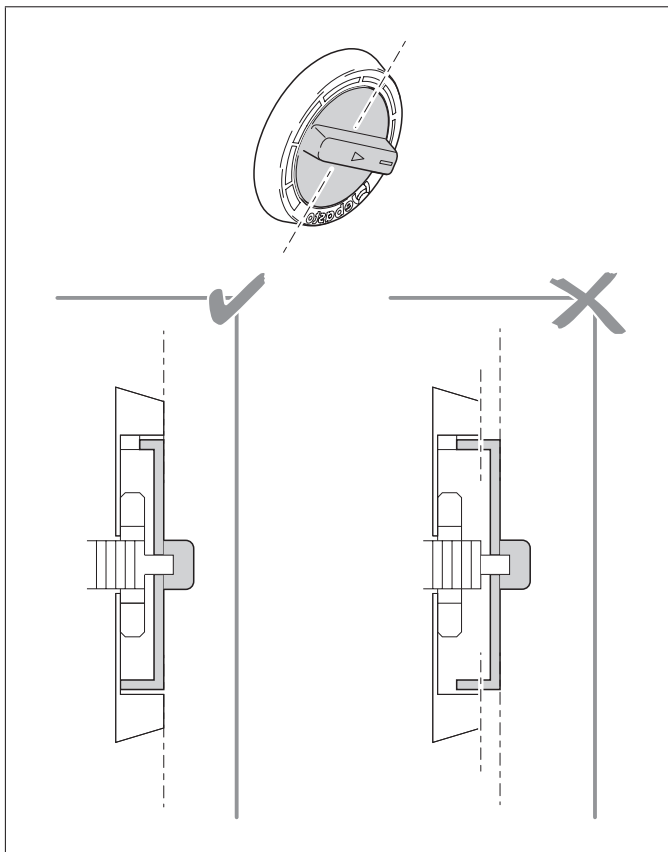


Рис. 04: Ручка регулятора вровень с наружным кольцом

- ▶ Затяните гайку (2) так, чтобы ручка регулятора была вровень с наружным кольцом.
- ▶ Затяните гайку (5).
- ▶ Вставьте ручку регулятора так, чтобы она защёлкнулась.

5 Первый пуск

5.1 Указания для первого пуска



ПРЕДУПРЕЖДЕНИЕ

Вдыхание отработанных газов в закрытом помещении

Отравление и удушье

- ▶ Никогда не включайте отопитель, в т.ч. с программируемым пуском, в закрытых помещениях (таких как гаражи или сервисные центры) без вытяжки отработанных газов.
- ▶ В сервисных центрах с вытяжкой отработанных газов обеспечьте, чтобы вытяжка работала.

- ▶ Внимательно прочитайте инструкцию по эксплуатации отопителя и содержащиеся в ней правила техники безопасности.

5.2 Включение прибора

- ✓ Отопитель полностью смонтирован.
 - ✓ Пульт управления полностью смонтирован.
 - ▶ Подключите электропитание автомобиля.
 - ▶ Включите пульт управления (см. инструкцию по эксплуатации пульта управления).
- Горит индикатор работы.

6 Устранение неисправностей

6.1 Вывод ошибок

Если во время работы отопителя возникает неисправность, то он выдаёт на пульт управления код ошибки.

На пульте управления Поворотный регулятор код ошибки выдаётся миганием светового индикатора работы отопителя.

Количество импульсов соответствует номеру кода.



Дальнейшая информация приведена в инструкции по эксплуатации отопителя.

7 Технические характеристики

Пульт управления	Поворотный регулятор
Номинальное напряжение (В)	12 / 24
Максимальный потребляемый ток (мА)	20
Допустимая температура окружающей среды (°C) [работа / хранение]	-40 ... +75 / -40 °C ... +85
Размеры пульта управления (мм) [длина / глубина / высота]	58 / 64,5 / 50
Вес (г)	100

8 Приложение

8.1 Шаблон отверстия для пульта управления

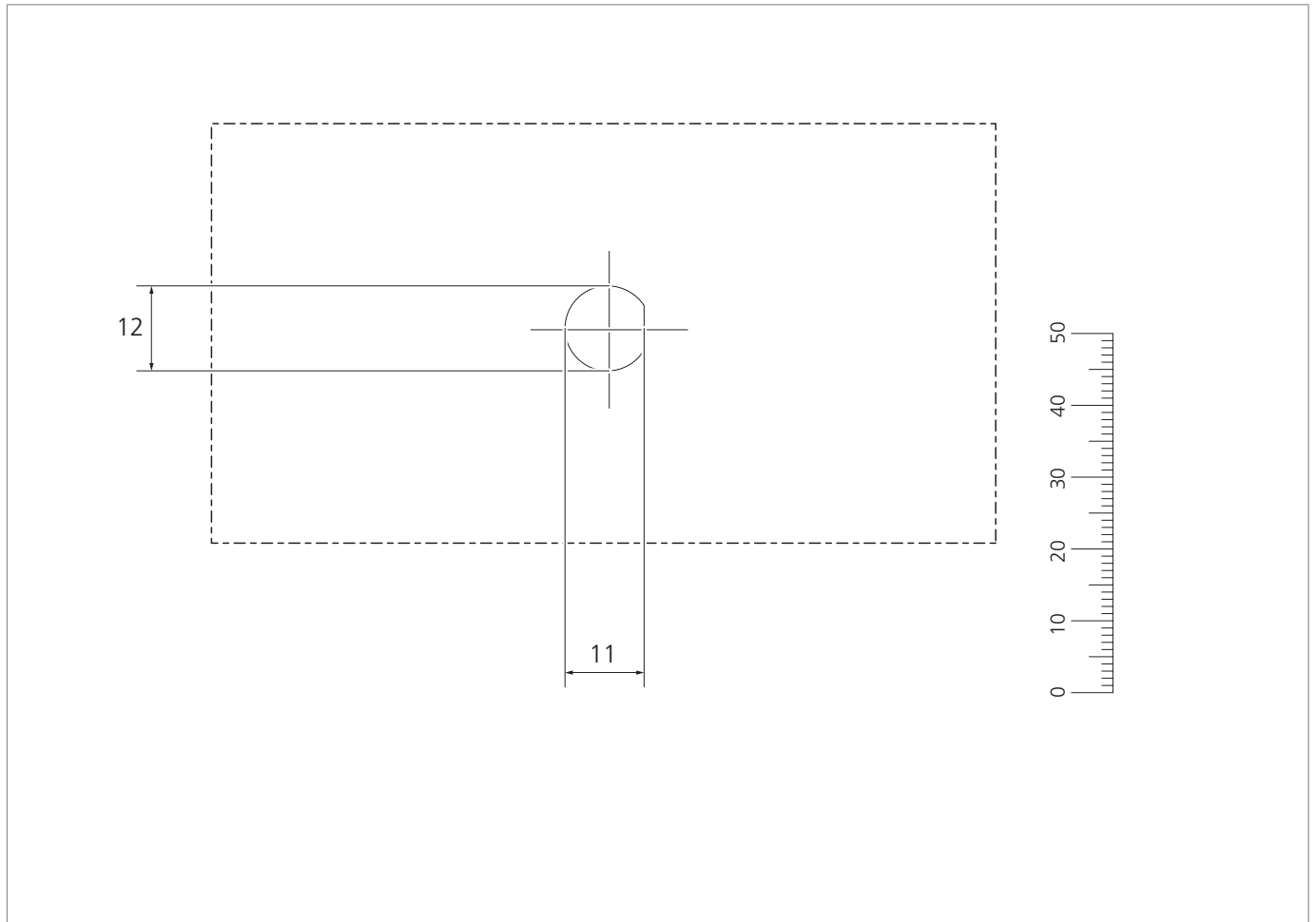


Рис. 05: Шаблон отверстия для пульта управления
Поворотный регулятор

8.2 Подключение

Контакты пульта управления

Поз.	Наименование	Примечание
Контакт 1	Регулятор	–
Контакт 2	Минус	–
Контакт 3	Вход выключателя	–
Контакт 4	Выход выключателя	–

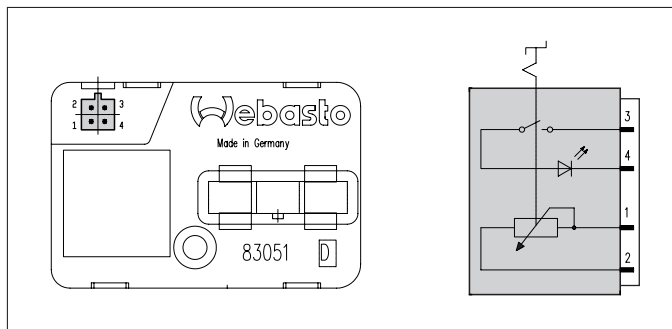


Рис. 06: Контакты пульта управления Поворотный регулятор

Для исполнений на нескольких языках немецкий язык является определяющим.
Номера телефонов для вашей страны приведены в брошюре сервисных центров Webasto и в интернете на странице представительства Webasto в вашей стране.

Webasto Thermo & Comfort SE
Postfach 1410
82199 Gilching
Germany

Адрес для посетителей:
Friedrichshafener Str. 9
82205 Gilching
Germany

Technical Extranet: <http://dealers.webasto.com>



www.webasto.com