

**SMIRNE**  
**12V - 24V**

**UNITÀ A.C. A TETTO**  
**UNITE A.C. AU TOIT**  
**ROOF TOP A.C. UNIT**  
**KLIMAANLAGEEINHEIT DACHINSTALLATION**  
**UNIDAD A. C. DE TECHO**

**Codice / Code:**

**U003FF072E/3**

**(12Volt)**

**+**



**U003AA089**

*(Diffusore aria Nero senza comandi)*  
*(Diffuseur d'air Noir sans commandes)*  
*(Black control-less air vent)*  
*(Luftverteiler Schwarz ohne Steuerung)*  
*(Difusor aire Negro sin comandos)*

**U003AA100**

*(Diffusore aria Grigio senza comandi )*  
*(Diffuseur d'air Gris sans commandes)*  
*(Gray control-less air vent)*  
*(Luftverteiler Grau ohne Steuerung)*  
*(Difusor aire Gris sin comandos)*

**U003AA088**

*(Diffusore aria Nero con comandi 12Volt)*  
*(Diffuseur d'air Noir avec commandes 12 Volts)*  
*(Black air vent with 12 Volt controls)*  
*(Luftverteiler Schwarz mit Steuerung 12Volt)*  
*(Difusor aire Negro con comandos 12 Volt)*

**U003AA098**

*(Diffusore aria Grigio con comandi 12Volt)*  
*(Diffuseur d'air Gris avec commandes 12 Volts)*  
*(Gray air vent with 12 Volt controls)*  
*(Luftverteiler Grau mit Steuerung 12Volt)*  
*(Difusor aire Gris con comandos 12 Volt)*

**U003FF073E/3**

**(24Volt)**

**+**



**U003AA090**

*(Diffusore aria Nero con comandi 24Volt)*  
*(Diffuseur d'air Noir avec commandes 24 Volts)*  
*(Black air vent with 24 Volt controls)*  
*(Luftverteiler Schwarz mit Steuerung 24Volt)*  
*(Difusor aire Negro con comandos 24 Volt)*

**U003AA099**

*(Diffusore aria Grigio con comandi 24Volt)*  
*(Diffuseur d'air Gris avec commandes 24Volts)*  
*(Gray air vent with 24 Volt controls)*  
*(Luftverteiler Grau mit Steuerung 24Volt)*  
*(Difusor aire Gris con comandos 24 Volt)*

**Istruzioni di montaggio**

**Instructions pour le montage**

**Fitting instructions**

**Einbauanleitungen**

**Instrucciones de montaje**

**WEBASTO THERMO & COMFORT ITALY S.r.l.**

Via Nobili, 2 40062 Molinella C.P. 69 (Bologna) - Italy

Telefono (0039) 051.6906316 - Fax (0039) 051.6906287 - Email: [diavia.service@webasto.com](mailto:diavia.service@webasto.com)

**DESCRIZIONE SIMBOLOGIA UTILIZZATA / DESCRIPTION DE LA SYMBOLOGIE UTILISÉE  
DESCRIPTION OF SYMBOLS USED / BESCHREIBUNG DER VERWENDETEN SYMBOLIK  
DESCRIPCIÓN DE LOS SIMBOLOS UTILIZADOS**

1A

Riferimento a figura / Référence à la figure / See figure  
In Bezug auf Abbildungen / Referencia a la figura

1- 1

Riferimento a componenti di fornitura / Référence aux composants de la fourniture  
See supplied components / Bezug auf Gelieferte Einbauelemente  
Referencia a los componentes de abastecimiento

1

Riferimento a posizione schema elettrico / Référence à la position du schéma électrique  
See position in wiring diagram / In Bezug auf Position im Schaltschema  
Referencia a la posición del esquema eléctrico

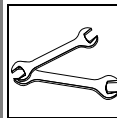


- Lubrificare tutti i raccordi e gli O.R. con il nuovo olio refrigerante prima di collegarli  
- Graisser tous les raccords et les O.R. avec le nouveau huile réfrigérant avant de les raccorder

-Lubricate all fittings and O-rings with new refrigerant oil before connecting them

- Alle Verbindungsstücke und OR-Ringe vor deren Verbindung mit dem neuen Kühlmittelöl ölen

- Lubrificar todos los empalmes y los O.R. con el nuevo aceite refrigerante antes de conectarlos



- Per avvitare a fondo o allentare i raccordi tubi gas usare due chiavi per bilanciare coppia di torsione

- Pour visser à fond ou desserrer les raccords des tuyaux gaz, utiliser le deux clés pour équilibrer le couple de torsion

- When tightening or loosening the fittings of the gas pipes, use two wrenches to equalize the torsion couple

- Um die Verbindungsstücke der Kältemittelschläuche gleichmäßig festzuschrauben oder zu lockern, zwei Schlüssel für das Verschraubungspaar verwenden

- Para enroscar a fondo o aflojar los empalmes tubos gas se deben usar dos llaves para balancear el par de torsión

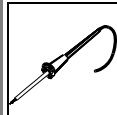


- Tagliare con utensile appropriato al materiale  
- Couper à l'aide d'outil approprié  
- Cut with a device suitable for the material



- Mit dem Material entsprechendem Werkzeug schneiden

- Cortar con herramienta apropiada al material



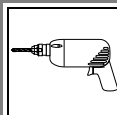
- Stagnare  
- Étamer  
- Tin  
- Verzinnen  
- Estañar



- Spianare  
- Nivelar  
- Flatten out  
- Richten  
- Nivelar



- Tagliare con utensile a lama calda  
- Couper à l'aide d'un outil à lame chaude  
- Cut using the tool with heated blade.  
- Mit Schweißmesserwerkzeug schneiden  
- Cortar con útil a hoja caliente



- Forare  
- Percer  
- To drill  
- Durchbohren  
- Taladrar

| Pos.        | ITALIANO                                   | FRANÇAIS                                   | ENGLISH                             | DEUTSCH                                     | ESPAÑOL                                |
|-------------|--|--|-------------------------------------|---|--|
| <b>61</b>   | Gruppo a tetto                             | Groupe à toit                              | Roof assembly                       | Dachgruppe                                  | Grupo de techo                         |
| <b>62</b>   | Copertura gruppo a tetto                   | Couverture groupe à toit                   | Covering for roof assembly          | Dachabdeckung                               | Cobertura grupo de techo               |
| <b>63</b>   | Diffusore aria <b>nero</b> con comandi     | Diffuseur d'air <b>noir</b> avec commandes | <b>Black</b> air vent with controls | Luftverteiler <b>schwarz</b> mit Steuerung  | Difusor aire <b>negro</b> con comandos |
|             | Diffusore aria <b>grigio</b> con comandi   | Diffuseur d'air <b>gris</b> avec commandes | <b>Gray</b> air vent with controls  | Luftverteiler <b>grau</b> mit Steuerung     | Difusor aire <b>gris</b> con comandos  |
| <b>63.1</b> | Diffusore aria <b>nero</b> senza comandi   | Diffuseur d'air <b>noir</b> sans commandes | <b>Black</b> control-less air vent  | Luftverteiler <b>schwarz</b> ohne Steuerung | Difusor aire <b>negro</b> sin comandos |
|             | Diffusore aria <b>grigio</b> senza comandi | Diffuseur d'air <b>gris</b> sans commandes | <b>Gray</b> control-less air vent   | Luftverteiler <b>grau</b> ohne Steuerung    | Difusor aire <b>gris</b> sin comandos  |
| <b>64</b>   | Sacchetto accessori                        | Sachet accessoires                         | Bag of accessories                  | Säckchen mit Zuberhörteilen                 | Bolsita accesorios                     |
| <b>65</b>   | Garnitura adesiva                          | Garniture adhésive                         | Adhesive seal                       | Klebedichtung                               | Guarnición adhesiva                    |
| <b>66</b>   | Cavallotto                                 | Crampillon                                 | U bolt                              | Krampe                                      | Bulón a U                              |
| <b>91</b>   | Impianto elettrico                         | Faisceau électrique                        | Electrical system                   | Elektrische Anlage                          | Instalación eléctrica                  |
| <b>92</b>   | Connettore 13 vie                          | Connecteur à 13 voies                      | 13-way connector                    | 13-weg-Steckverbinder                       | Conector 13 vías                       |
| <b>93</b>   | Terminale                                  | Borne                                      | Terminal                            | Endstecker                                  | Terminale                              |



MONTAGGIO GRUPPO REFRIGERANTE / POSE DU GROUPE REFRIGERANT  
 REFRIGERANT UNIT ASSEMBLY FRIGOSOFT / EINBAU DER KÜHLEINHEIT  
 MONTAJE E INSTALACIÓN DEL GRUPO REFRIGERANTE

MATERIALE FORNITO / MATERIEL FOURNI / SUPPLIED MATERIAL / GELIEFERTES MATERIAL / MATERIAL ABASTECIDO

**U003FF072E/3 (12Volt)**  
**U003FF073E/3 (24Volt)**

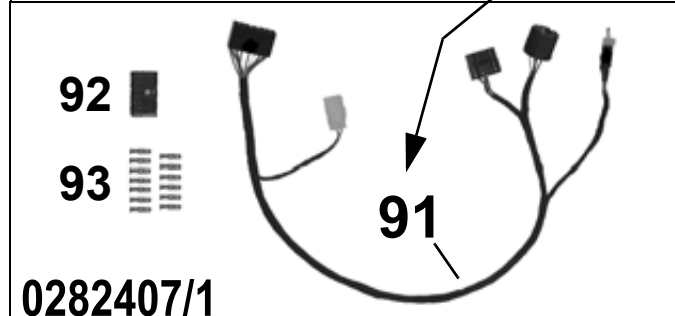
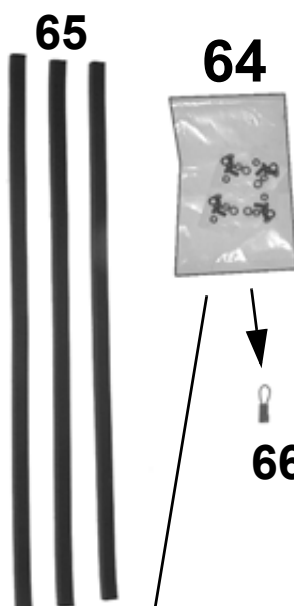
1A



61



62



0282407/1

**U003AA088** (Nero 12Volt)  
**U003AA098** (Grigio 12Volt)  
**U003AA090** (Nero 24Volt)  
**U003AA099** (Grigio 24Volt)



63

**U003AA089** (Nero)  
**U003AA100** (Grigio)



63.1

| Pos. | Descrizione<br>Description<br>Description<br>Beschreibung<br>Descripción | Codice<br>Code<br>Code<br>Codigo<br>Codigo |
|------|--|--|
| 61   | Gruppo a tetto (12Volt)  | 0301216/0                                  |
|      | Gruppo a tetto (24Volt)  | 0301244/1                                  |
| 62   | Copertura gruppo a tetto   | 0322105/2                                  |
| 63   | Diffusore aria <b>nero</b> con comandi (12Volt)                          | 0321996/0                                  |
|      | Diffusore aria <b>grigio</b> con comandi (12Volt)                        | 0322012/0                                  |
|      | Diffusore aria <b>nero</b> con comandi (24Volt)                          | 0322004/0                                  |
|      | Diffusore aria <b>grigio</b> con comandi (24Volt)                        | 0322013/0                                  |
| 63.1 | Diffusore aria <b>nero</b> senza comandi                                 | 0321997/0                                  |
|      | Diffusore aria <b>grigio</b> senza comandi                               | 0322014/0                                  |
| 64   | Sacchetto accessori  | 029874/1                                   |
| 65   | Garnitura adesiva  | 0701254/0                                  |
| 66   | Cavallotto   | 0682062/0                                  |
| 91   | Impianto elettrico   | 0282407/1                                  |
| 92   | Connettore 13 vie  | -  |
| 93   | Terminale  | -  |

(I)

## - DESCRIZIONE PRODOTTO

Il **GRUPPO A TETTO** "61" è indicato per il condizionamento di minibus.

Il **GRUPPO** è composto: dall'unità evaporatore "E", dai ventilatori "V", dal condensatore elettroventilato "C", dal filtro essiccatore "F", dai relativi tubi preformati di collegamento e dal cablaggio elettrico. Al **GRUPPO** dovrà essere abbinato un diffusore aria, di colorazione appropriata; provvisto o sprovvisto dei comandi, secondo l'esigenza del cliente.

A completamento dell'impianto, sul veicolo dovranno essere acquistati ed installati: il compressore, eventuali supporti, la cinghia di traino, la puleggia motore aggiuntiva (se non predisposta sul veicolo), nonché i tubi flessibili e relative valvole di carica (**non forniti con il presente prodotto - da richiedere all'ufficio Vendite Webasto-Diavia in base al modello di veicolo in esame**).

**Qualora al GRUPPO venga associato un compressore a cilindrata variabile è necessario sfilare la sonda del termostato dalla batteria evaporante.**

### NOTA:

È cura dell'installatore la realizzazione del cablaggio elettrico di alimentazione e di collegamento del **GRUPPO** al compressore (vedi indicazioni riportate nello schema elettrico allegato) e la creazione di eventuali condotti aria e pannelli di fissaggio da applicare a seconda della conformazione del tetto del veicolo (vedi FIG.5A).

## - AVVERTENZE

**Prima di procedere alle operazioni di montaggio leggere attentamente le indicazioni di seguito riportate.**

**Il montaggio dovrà essere eseguito o controllato da personale esperto nel settore degli impianti di condizionamento aria su automezzi.**

(F)

## - DESCRIPTION DU PRODUIT

Le **GROUPE A TOIT** "61" est indiqué pour le conditionnement des cabines des minibus.

Le **GROUPE** est composé: de l'unité évaporateur "E", des ventilateurs "V", du condenseur ventilateur "C", du filtre déshydrateur "F", des tuyaux de connexion préformés correspondants et du câblage électrique.

Au **GROUPE** devra être associé un diffuseur d'air, d'une couleur appropriée, doté ou non des commandes selon les exigences du client.

Pour compléter l'installation, il est nécessaire de se procurer et d'installer: le compresseur, les supports, la courroie d'entraînement, la poulie moteur supplémentaire (si celle-ci n'est pas présente sur le véhicule). Les tuyaux flexibles et les soupapes de charge correspondantes (**non fournis avec le produit présent - à demander au bureau des Ventes Webasto-Diavia selon le modèle du véhicule en question**).

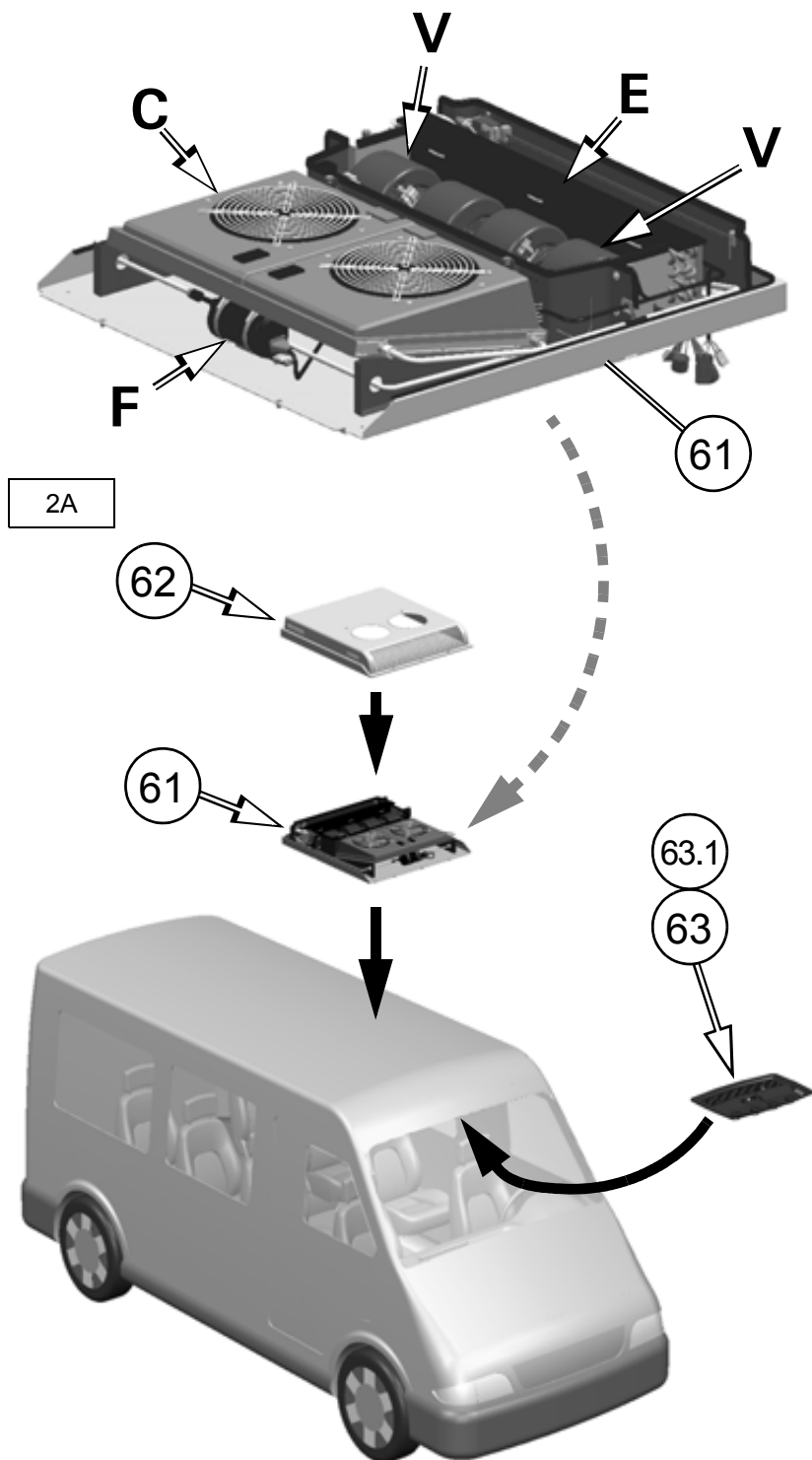
**Dans le cas où on associe au GROUPE un compresseur à cylindrée variable il faut déconnecter la sonda du thermostat de la batterie évaporante.**

### NOTE:

L'installateur doit se charger de la réalisation du câblage électrique d'alimentation et de connexion du **GROUPE** au compresseur (voir les indications reportées sur le schéma électrique joint) ainsi que de la réalisation d'éventuels conduits d'air et des panneaux de fixation à appliquer selon la conformation du toit du véhicule (voir FIG.5A).

## - ATTENTION

**Avant de procéder aux opérations de montage lire attentivement les indications reportées ci-après. Le montage devra être effectué et contrôlé par un expert du secteur des systèmes A.C sur véhicules.**



**FIG. 2A****(GB)****- PRODUCT DESCRIPTION**

The **ROOF ASSEMBLY** "61" is indicated for conditioning the driving cabin of minibus.

The **ASSEMBLY** is made up of: the evaporating unit "E", fans "V", electrically cooled condenser "C", receiver drier filter "F", pre-shaped connection hosing and electrical wiring.

The **ASSEMBLY** must be used in combination with an air vent of the appropriate color. The air vent can be fit with controls or not as required by the customer.

To complete the unit, the following must be purchased and installed in the vehicle: compressor, any supports, transmission belt, additional drive pulley (if not arranged on the vehicle) and the hoses and charge valves **(not supplied with the present product - to be requested from the Webasto-Diavia Sales office specifying the vehicle model).**

**If the ASSEMBLY is associated with a variable displacement compressor, the thermostat probe must be withdrawn from the evaporating battery.**

**NOTE:**

The installer is responsible for electrical power supply cabling and connection of the **ASSEMBLY** to the compressor (see indications in the enclosed wiring diagram). The installer is also responsible for creating any air ducts and securing panels needed according to the shape of the vehicle roof (see Fig. 5A).

**- WARNING**

**Before starting installation, read the indications below very carefully.**

**Installation must be performed and controlled by experienced personnel, skilled in motor vehicle air conditioning systems.**

**(D)****- PRODUKTIONSBECHREIBUNG**

Die **DACHGRUPPE** "61" ist für die Klimatisierung folgender Fahrzeuge geeignet: Kleinomnibus.

Die **GRUPPE** besteht aus: der Verdampfeinheit "E", dem Lüfterräder "V" dem elektrobelüfteten Kondensator "C" des Trocknerfilters "F", den entsprechenden Verbindungsrohren und dem elektrischen Kabelstrang.

An die **GRUPPE** muss ein Luftverteiler in entsprechender Farbe angepasst werden; d.h. mit oder ohne Steuerung je nach der Anforderung des Kunden.

Nach vollständigem Einbau der Anlage ins Fahrzeug, müssen der Kompressor, eventuelle Halterungen, Antriebsriemen, Zusatz-Motorriemenscheibe gekauft und eingebaut werden (falls diese nicht schon vorhanden sind) ebenfalls die Schläuche und die Füllventile **(nicht mit dem vorliegenden Produkt mitgeliefert). Diese sind je nach Fahrzeugmodell beim Einkaufsbüro der Webasto-Diavia zu bestellen.**

**Sollte die GRUPPE mit Kompressor mit variablem Hubraum verwendet werden, ist es notwendig den Thermostatfühler der Verdampferbatterie herauszuziehen.**

**ANMERKUNG:**

Es ist Aufgabe des Installateurs die Anschlüsse der Versorgungskabel und die Verbindung an der **GRUPPE** an den Kompressor herzustellen (siehe Anleitungen im Schaltschema der Anlage) ferner hat er eventuelle Luftschächte und Befestigungswände entsprechend der Form des Fahrzeugs anzubringen (siehe Abb. 5A).

**- ZU BEACHTEN**

**Vor dem Einbau aufmerksam die in der Folge angegebenen Anleitungen durchlesen.**

**Der Einbau ist durch Fachpersonal für Klimaanlageeinbau in Fahrzeugen durchzuführen oder zu kontrollieren.**

**(E)****- DESCRIPCIÓN DEL PRODUCTO**

El **GRUPO DE TECHO** "61" se ha hecho para acondicionar las cabinas de conducción de minibus.

El **GRUPO** está formado por: la unidad evaporador "E", los ventiladores "V", el condensador electro-ventilado "C", el filtro secador "F", los tubos correspondientes de conexión preformados y el cableo eléctrico.

Al **GRUPO** se le tendrá que acoplar un difusor de aire, de color apropiado; provisto o desprovisto de comandos, según las exigencias del cliente.

Para completar la instalación, hay que comprar e instalar en el vehículo: un compresor y sus soportes, una correa transportadora, una polea motor adicional (si el vehículo no cuenta con ella) y además unos tubos flexibles con sus correspondientes válvulas de carga **(no se entregan con el producto, hay que pedirlos al Departamento de Ventas de Webasto-Diavia, según el modelo del vehículo en cuestión).**

**Si el GRUPO se asocia a un compresor de cilindrada variable hay que sacar la sonda del termostato de la batería evaporante.**

**NOTA:**

El encargado de la instalación debe organizar el cableo eléctrico de la corriente y de la conexión del **GRUPO** al compresor (véanse indicaciones descritas en el esquema eléctrico adjunto) y debe hacer los conductos de aire y paneles de fijación y colocarlos según la forma del techo del vehículo (véase Fig. 5A).

**- ADVERTENCIAS**

**Antes de empezar a montar, hay que leer atentamente las indicaciones que se describen a continuación.**

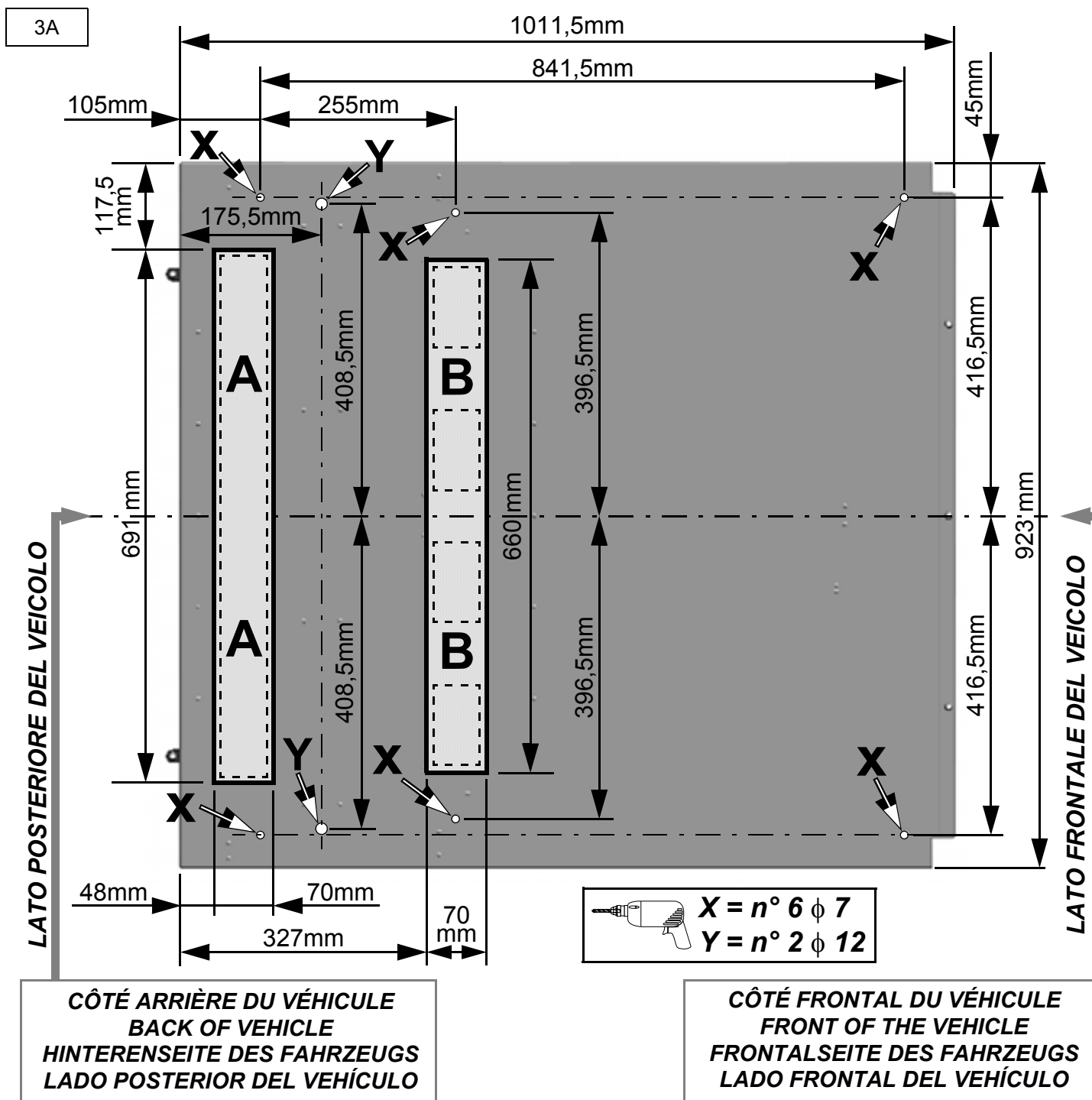
**Sólo se podrá montar o controlar por personal especializado en el sector de las instalaciones de acondicionamiento aire en los vehículos.**

**OPERAZIONI DI FORATURA SUL TETTO E SUL RIVESTIMENTO INTERNO DEL VEICOLO O DELLA CABINA DI GUIDA**  
**OPÉRATION DE PERÇAGE SUR LE TOIT ET SUR LE REVÊTEMENT INTERNE DU VÉHICULE OU DE LA CABINE**  
**OPERATIONS FOR DRILLING THE VEHICLE OR DRIVING CABIN ROOF AND INTERNAL LINING**  
**BOHRUNGSÄUßFÜHRUNG AM DACH UND AN DER INNENVERKLEIDUNG DES FAHRZEUGS ODER DER FÜHRERKABINE**  
**OPERACIONES DE PERFORACIÓN EN EL TECHO Y EN EL RIVESTIMIENTO INTERIOR DEL VEHÍCULO O DE LA CABINA DE CONDUCCIÓN**

(I)

**Attenzione:**

Eseguire sulla lamiera del tetto e se presente sul rivestimento interno, le aperture "A" e "B" per il passaggio aria e i fori "X" (fissaggio) e "Y" (scarico condensa) rispettando le misure riportate in figura riferite al perimetro del basamento gruppo, avendo cura di non danneggiare parti portanti o componenti incorporati tra il tetto ed eventuale soffitto o rivestimento interno della cabina del veicolo ed osservando eventuali prescrizioni del costruttore del veicolo. Asportare eventuale isolante presente tra tetto e rivestimento in corrispondenza delle aperture "A" - "B". Eliminare eventuali schegge, levigare ed applicare uno strato di vernice anticorrosiva lungo il perimetro delle aperture ed in corrispondenza dei fori praticati.





**FIG. 3A****(F)****Attention:**

Effectuer sur la tôle et, si présent sur le revêtement interne, les ouvertures "A" et "B" pour le passage de l'air et les trous "X" (fixation) et "Y" (écoulement des condensations) en respectant les cotes reportées sur la figure se référant au périmètre de soubassement du groupe; veillez à ne pas endommager les parties ou les éléments incorporés entre le toit et l'éventuel plafond ou revêtement au niveau des ouvertures "A" et "B". Éliminer les écornures possibles, polir et appliquer une couche de peinture anticorrosion le long du périmètre des ouvertures et au niveau des trous effectués.

**(GB)****Attention:**

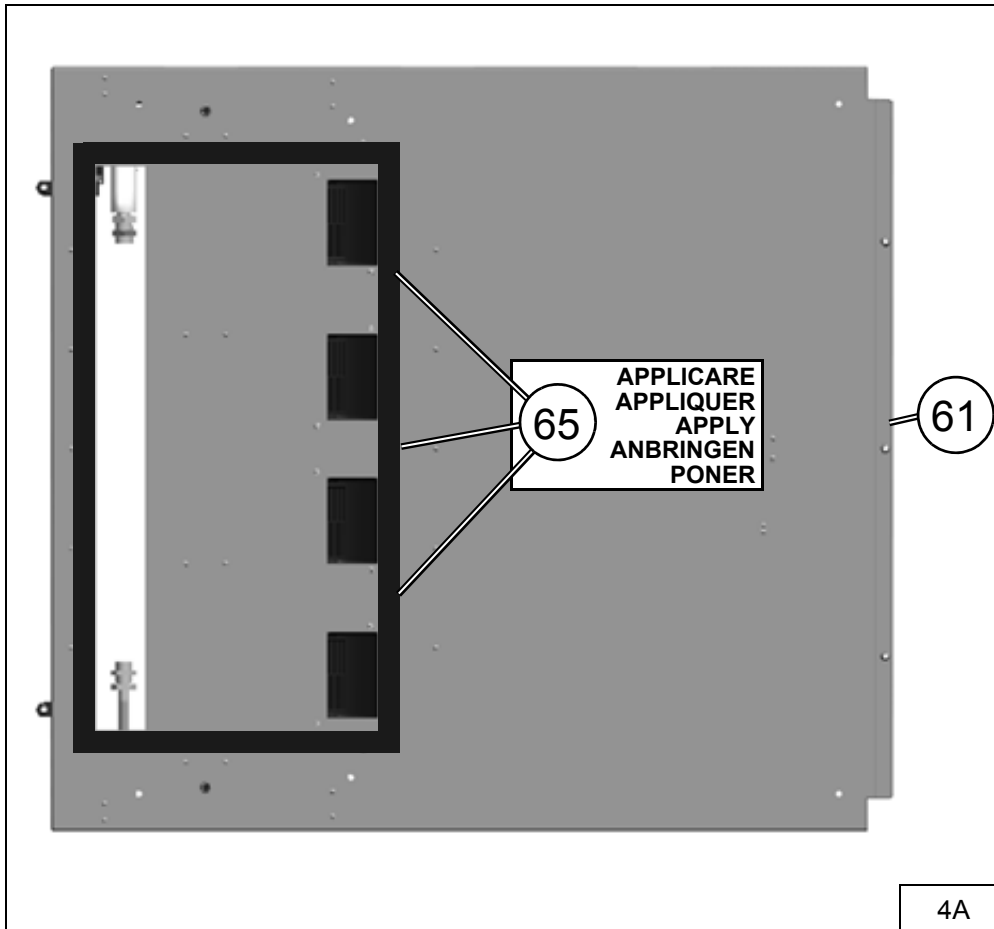
Drill air passage openings "A" and "B", and holes "X" (securing) and "Y" (condensate drain) in the roof sheet metal and, if present, in the internal lining. Prepare the openings following the measurements given in the figure, taking the edge of the block assembly as point of reference. Be careful not to damage the supporting parts or the components incorporated between the driving cabin roof and any ceiling or internal lining. Follow all indications given by the vehicle manufacturer. Remove any insulation material found between the roof and the lining at the points for openings "A" and "B". Discard any shavings, file down and apply a layer of rust-proofing paint along the edge of the openings and at the holes prepared.

**(D)****Achtung:**

Auf dem Blech des Dachs und wo vorhanden an der Innenverkleidung Bohrungen "A" und "B" für den Luftdurchfluss und Befestigungsbohrungen "X" und Kondenswasserabflußbohrungen "Y" entsprechend der in der Abbildung angegebenen Maße, die sich nach den Außenrand der Base der Gruppe richten, ausführen. Dabei beachten, keine tragenden Teile oder im Dach untergebrachte Bauteile und eventuelle Decken oder Innenverkleidungen der Führerkabine zu beschädigen. Stets eventuelle vom Fahrzeughersteller angegebene Vorschriften beachten. Die eventuell zwischen dem Dach und der Verkleidung vorhandene Isolierung bei den Öffnungen "A" und "B" entfernen. Eventuelle Splitter entfernen, das Teil abschmiegeln und Rostschutzmittel entlang dem Rand der Öffnungen und der Bohrungen auftragen.

**(E)****Atención:**

Hay que practicar las aberturas "A" y "B" y los agujeros "X" (fijación) y "Y" (descarga condensación) en la chapa del techo y en la del revestimiento interior, si la hay, con el fin de que pase el aire. Se han de respetar las medidas que se describen en la figura y hacen referencia al perímetro de la base del grupo, hay que tener cuidado con no estropear partes portantes o componentes colocados entre el techo y el revestimiento interior de la cabina del vehículo y observar las advertencias de su fabricante. Quitar el aislante, si lo hay, entre techo y revestimiento en coincidencia con las aberturas "A" y "B". Eliminar posibles astillas, pulir y aplicar una capa de pintura anticorrosiva por todo el perímetro de las aberturas en coincidencia con los agujeros hechos.



**(I)**  
 Applicare la guarnitura adesiva fornita "65", (opportunamente tagliata) tra il piano inferiore del gruppo e la superficie del tetto nelle zone delle aperture di passaggio aria.

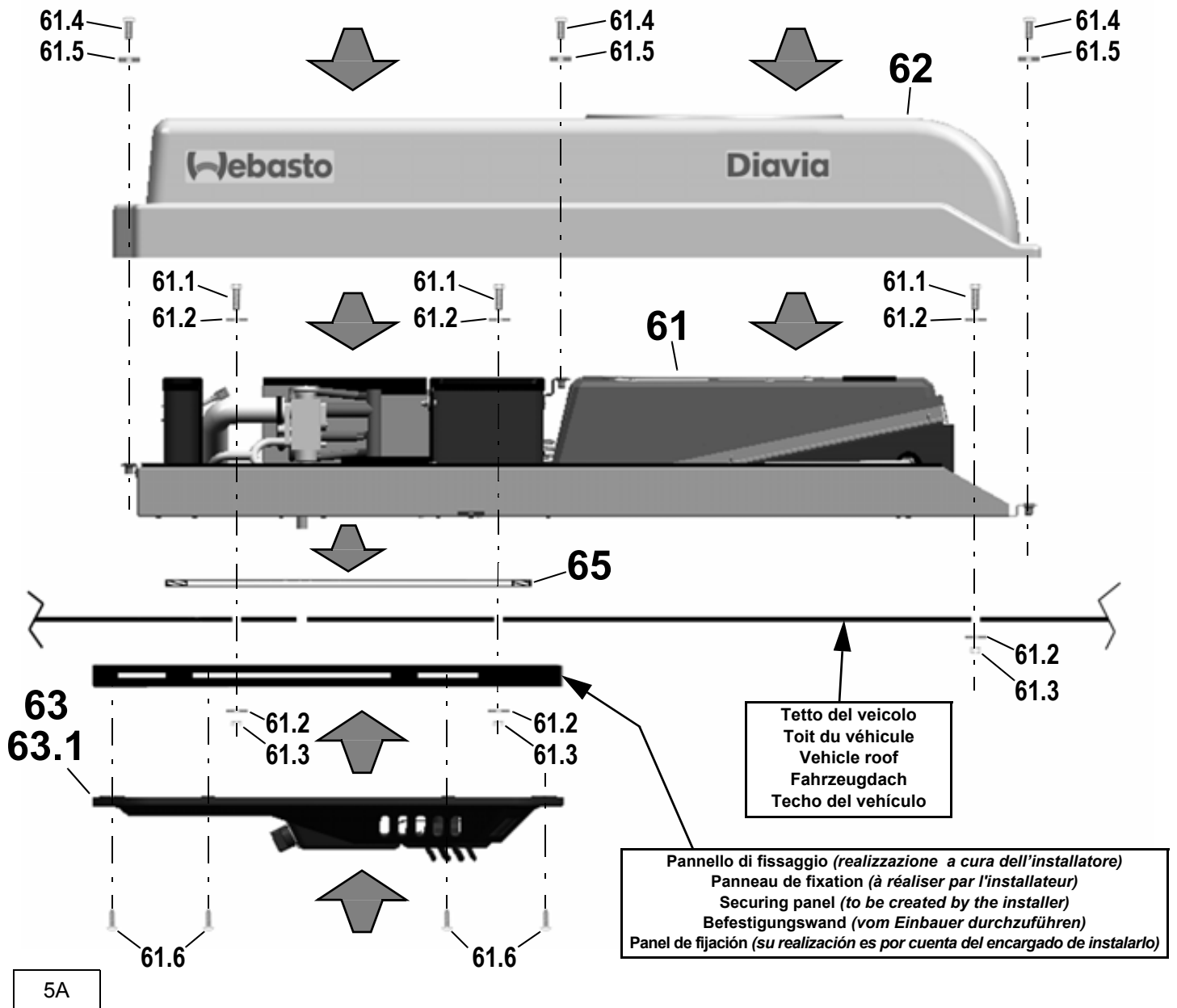
**(F)**  
 Appliquer la garniture adhésive fournie "65", (opportunément découpée) entre le niveau inférieure du groupe et la superficie du toit dans les zones d'ouverture de passage de l'air.

**(GB)**  
 Apply the supplied adhesive gasket "65" (cut to size) between the lower surface of the assembly and the top surface in the area of the air vent opening.

**(D)**  
 Die Aufkleberdichtung "65" (entsprechend zugeschnitten) zwischen der unteren Auflagefläche der Gruppe und der Oberfläche des Dachs im Bereich der Luftdurchgangsöffnung auftragen.

**(E)**  
 Poner la guarnición adhesiva abastecida "65" (oportunamente cortada) entre el plano inferior del grupo y la superficie del techo en las zonas de los orificios pasaje aire.

Soluzione di montaggio su tetti unistrato senza rivestimento interno  
 Solution de montage sur toits à une seule couche sans revêtement interne  
 Operations for fitting on single-layer roofs without internal lining  
 Einbaulösung bei einschichtigen Dächern mit nur einer Schicht ohne Innenverkleidung  
 Esquema de montaje en los techos monocapa sin revestimiento interior.

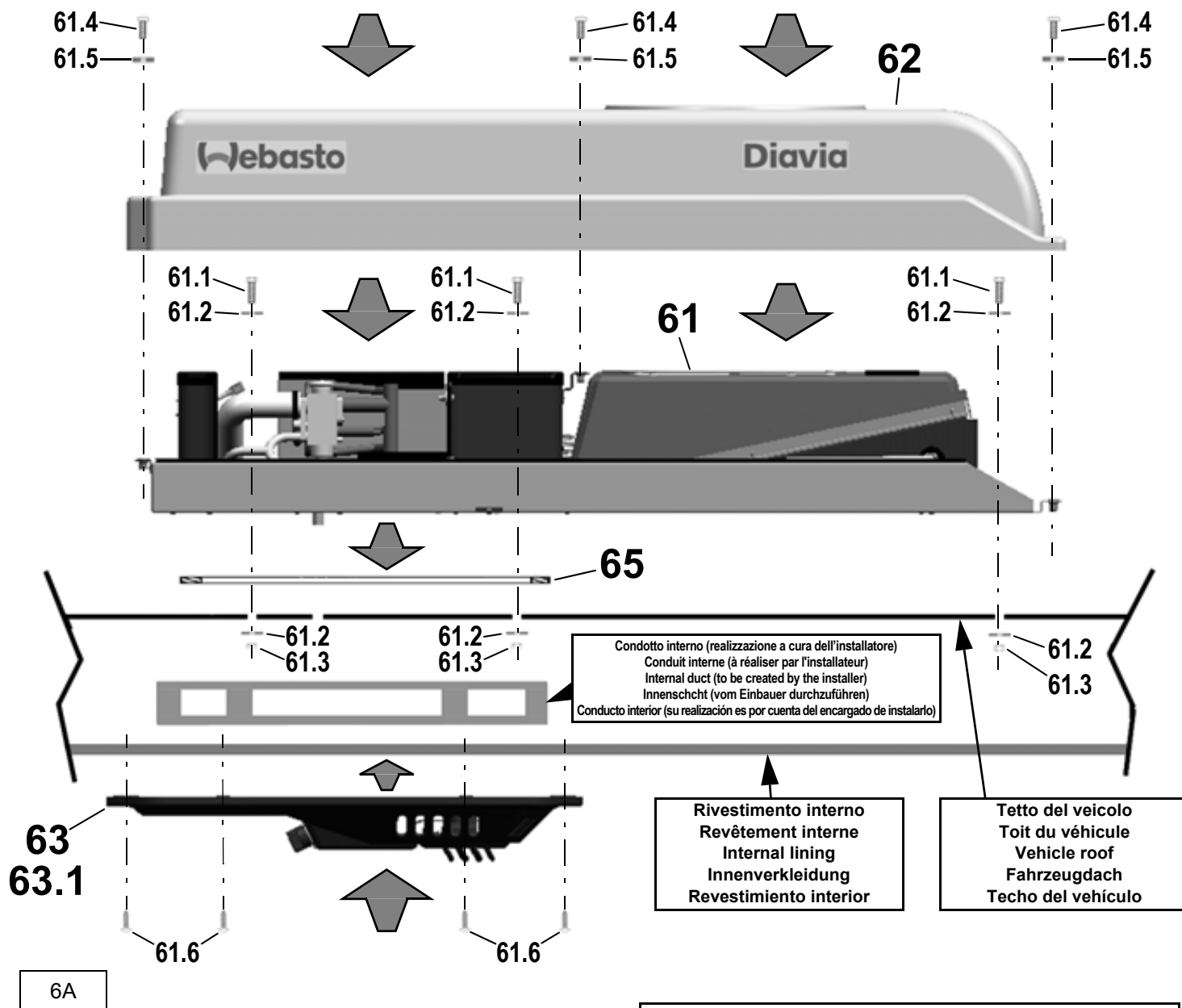


5A

| ELEMENTI DI FISSAGGIO / PIECES DE FIXATION / FIXING PARTS<br>BEFESTIGUNGSELEMENTE / ELEMENTOS DE FIJACION |  |  |
|---|--|--|
| Pos.  | Tipologia / Typologie<br>Typology / Tipologie<br>Tipologia | Descrizione / Description<br>Description / Beschreibung<br>Descripción |
| 61.1  |  | M6x35  |
| 61.2  |  | φ6xφ18x2   |
| 61.3  |  | M6   |

| ELEMENTI DI FISSAGGIO / PIECES DE FIXATION / FIXING PARTS<br>BEFESTIGUNGSELEMENTE / ELEMENTOS DE FIJACION |  |  |
|---|--|--|
| Pos.  | Tipologia / Typologie<br>Typology / Tipologie<br>Tipologia | Descrizione / Description<br>Description / Beschreibung<br>Descripción |
| 61.4  |  | M6x20 (INOX)   |
| 61.5  |  | φ6,7xφ19 (INOX)  |
| 61.6  |  | 3,9x20   |
|   |  | 4,8x19   |

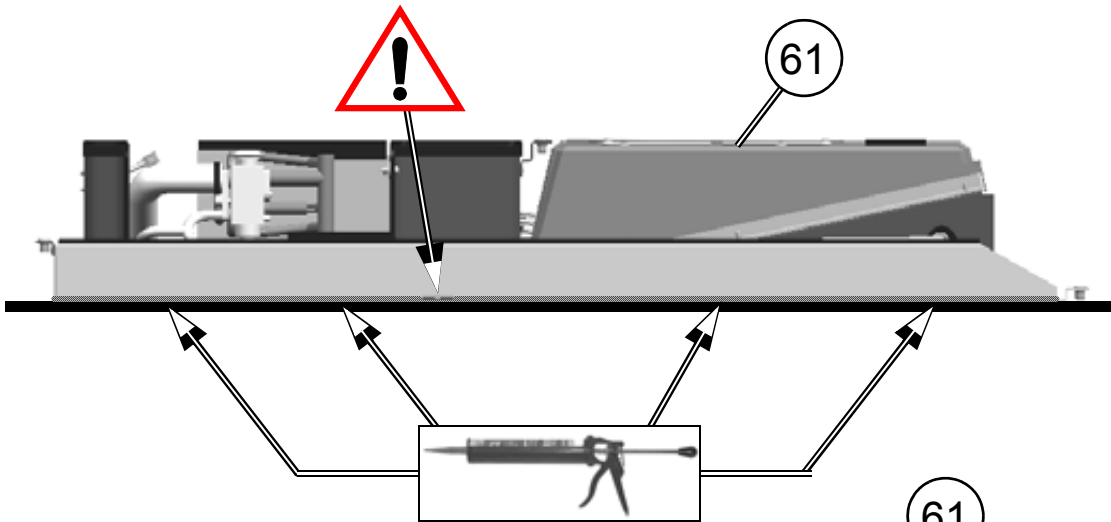
Soluzione di montaggio su tetti multistrato con rivestimento interno  
 Operations for fitting on multi-layer roofs with internal lining  
 Solution de montage sur toits à plusieurs couches avec revêtement interne  
 Einbaulösung bei mehrschichtigen Dächern mit Innenverkleidung  
 Esquema de montaje en los techos monocapa con revestimiento interior



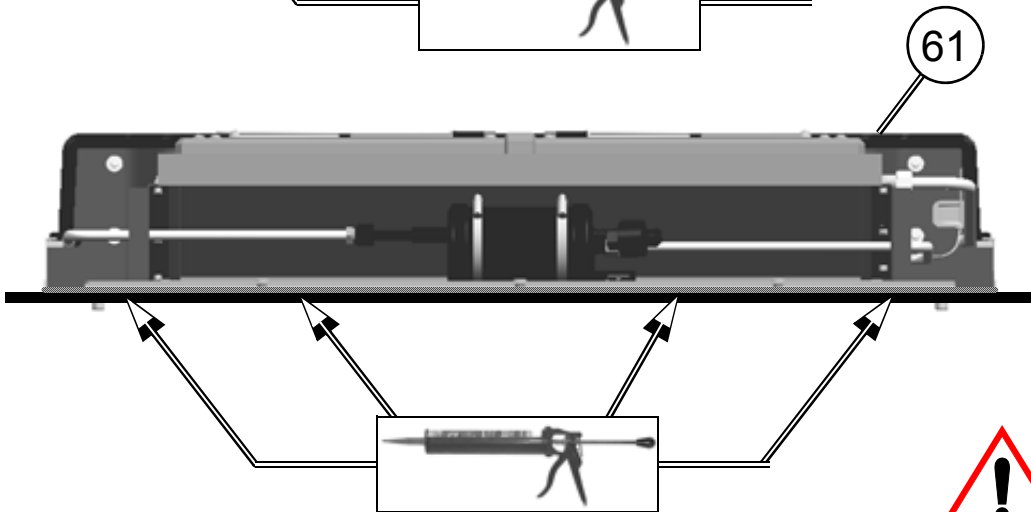
| ELEMENTI DI FISSAGGIO / PIECES DE FIXATION / FIXING PARTS<br>BEFESTIGUNGSELEMENTE / ELEMENTOS DE FIJACION |  |  |
|---|--|--|
| Pos.  | Tipologia / Typologie<br>Typology / Tipologie<br>Tipologia | Descrizione / Description<br>Description / Beschreibung<br>Descripción |
| 61.1  |  | M6x35  |
| 61.2  |  | φ6xφ18x2   |
| 61.3  |  | M6   |

| ELEMENTI DI FISSAGGIO / PIECES DE FIXATION / FIXING PARTS<br>BEFESTIGUNGSELEMENTE / ELEMENTOS DE FIJACION |  |  |
|---|--|--|
| Pos.  | Tipologia / Typologie<br>Typology / Tipologie<br>Tipologia | Descrizione / Description<br>Description / Beschreibung<br>Descripción |
| 61.4  |  | M6x20 (INOX)   |
| 61.5  |  | φ6,7xφ19 (INOX)  |
| 61.6  |  | 3,9x20   |
|   |  | 4,8x19   |

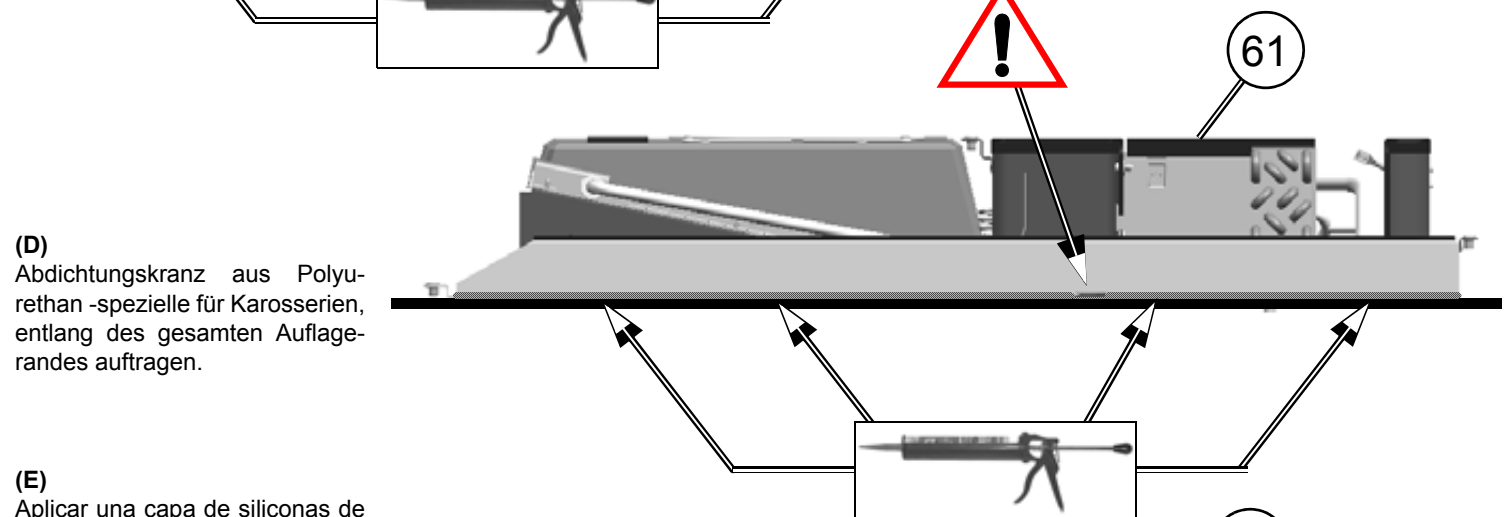
7A



**(I)**  
 Applicare una corona di sigillante poliuretano, specifico per carrozzeria, in corrispondenza di tutto il perimetro del gruppo.

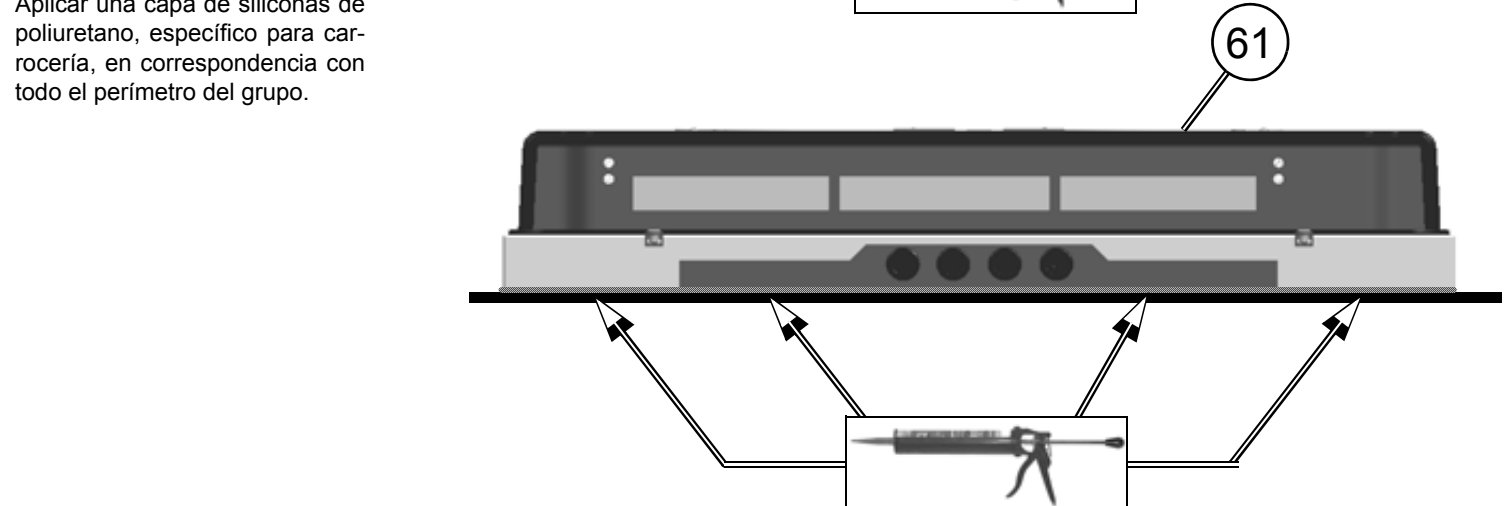


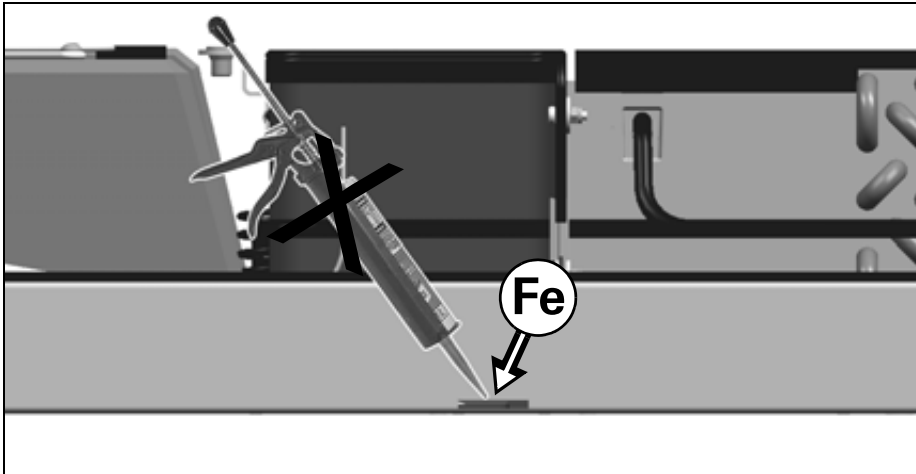
**(F)**  
 Appliquer une couronne de colle de scellage de polyuréthane, spécifique pour carrosserie, au niveau de tout le périmètre du groupe.



**(D)**  
 Abdichtungskranz aus Polyurethan -spezielle für Karosserien, entlang des gesamten Auflage-randes auftragen.

**(E)**  
 Aplicar una capa de siliconas de poliuretano, específico para carrocería, en correspondencia con todo el perímetro del grupo.



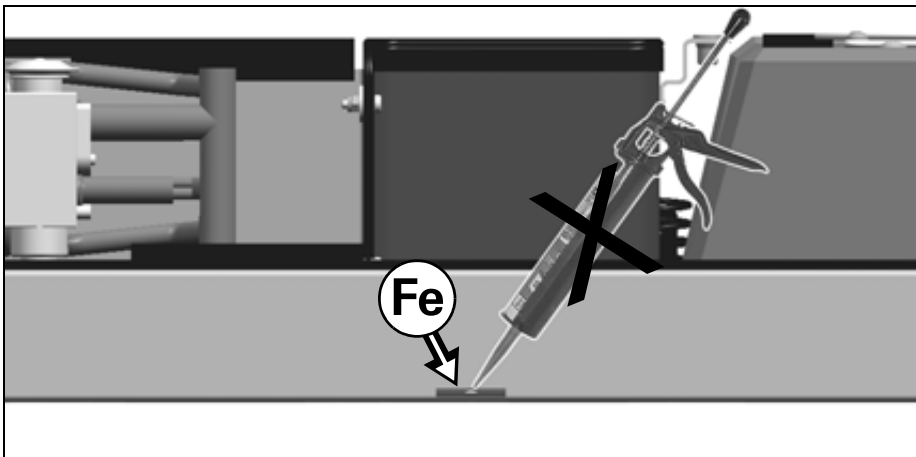


(I)  
**ATTENZIONE:** Durante l'applicazione di silicone o di sigillante poliuretano evitare assolutamente di sigillare le 2 feritoie laterali "Fe" predisposte per il drenaggio dell'acqua piovana.

(F)  
**ATTENTION:** Lors de l'application de silicone ou de colle polyuréthanique, éviter absolument d'obturer les 2 fentes latérales "Fe" prévues pour le drainage de l'eau de pluie.



8A



(GB)  
**WARNING:** When applying silicone or a polyurethane sealant, be extremely careful not to seal the 2 side slits "Fe" arranged to drain rainwater.

(D)  
**ACHTUNG:** Während der Auftragung des Silikons oder des Polyurethandichtungsmittels absolut verhindern, dass die Seitenschlitze "Fe" die für den Kondenswasserabfluss und der zwei Regenwasserabflusses bestimmt sind, nicht verstopft werden.

(E)  
**CAUIDADO:** Aplicando la capa de siliconas o de sigilante poliuretánico no se debe sellar las 2 rendijas laterales "Fe" predisuestas para el drenaje de l'agua pluvial.



**(I)**  
**ATTENZIONE:**  
 Completare i collegamenti elettrici al cablaggio predisposto del GRUPPO (Connettori pos. 5 - 6A oppure 4) seguendo attentamente le indicazioni dello schema elettrico seguente, utilizzando cavi elettrici di sezione adeguata in funzione della corrente assorbita dal GRUPPO e della distanza dalla fonte di energia (batteria, alternatore, ecc.).  
 Proteggere a monte i cavi di alimentazione utilizzati, mediante fusibili di portata adeguata.



**(F)**  
**ATTENTION :**  
 Compléter les connexions électriques au câblage prédisposé du GROUPE (connecteurs pos. 5 - 6A ou 4) en suivant avec attention les indications du schéma électrique suivant, en utilisant des fils électriques de section adéquate en fonction du courant absorbé par le GROUPE et de la distance de la source d'énergie (batterie, alternateur, etc. ).  
 Protéger en amont les fils d'alimentation utilisés, au moyen de fusibles de portée adéquate.



**(GB)**  
**WARNING:**  
 Complete electrical hook up to the ASSEMBLY wiring (connectors pos. 5 - 6A or 4) carefully following the wiring diagrams provided below and using cables with adequate section rated to handle the power absorbed by the ASSEMBLY and the distance from the power source (battery, alternator, etc.).  
 Upstream, protect the power supply cables used with an adequately rated fuse.



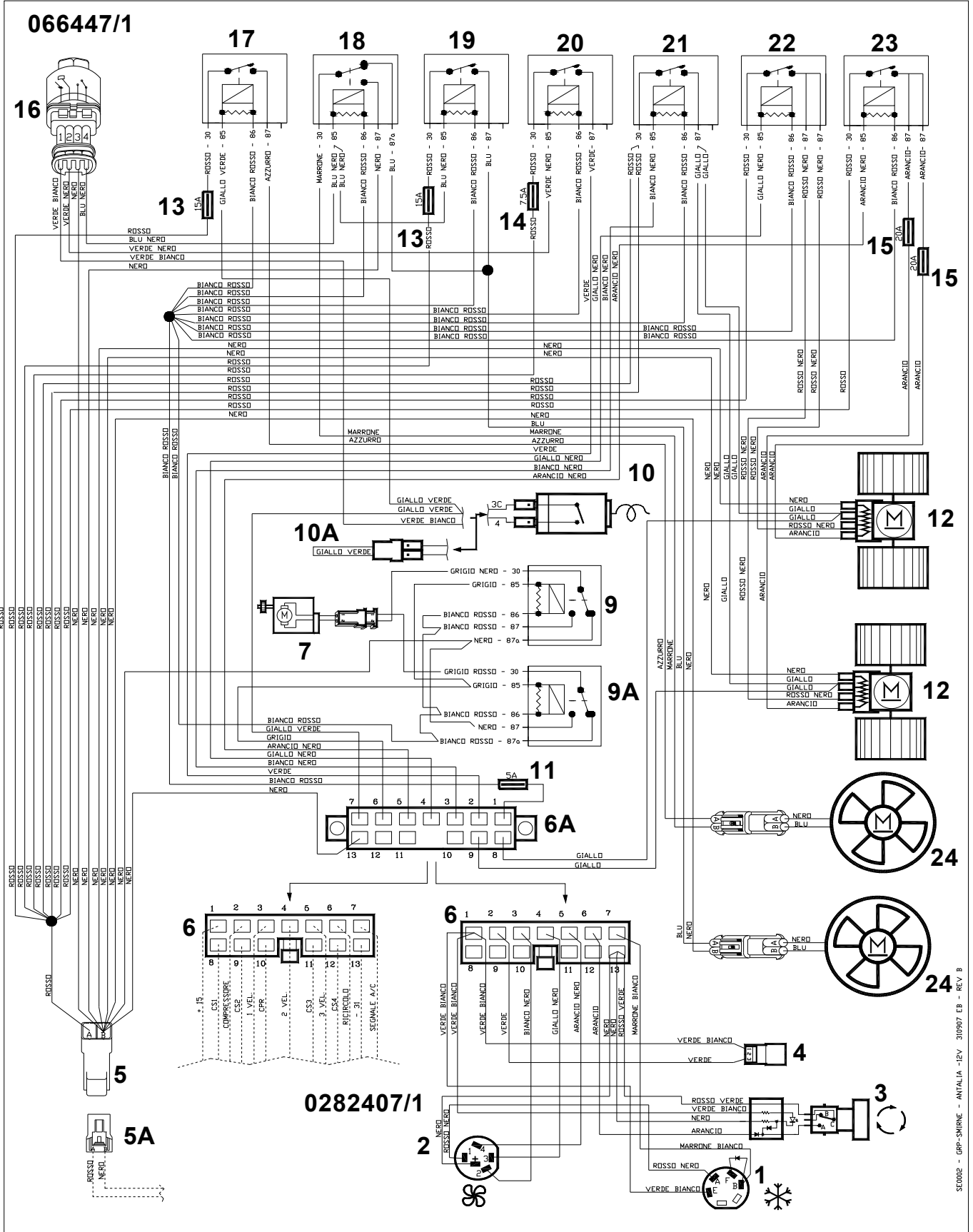
**(D)**  
**ACHTUNG:**  
 Die elektrischen Anschlüsse an den vorgesehenen Kabelstrang der GRUPPE (Steckverbinder Pos. 5 - 6A oder 4) unter sorgfältiger Beachtung der Anleitungen des folgenden Schaltschemas vervollständigen, dabei die elektrischen Kabel der entsprechenden Sektion in Funktion der Stromspannung von der GRUPPE und entsprechend der Entfernung der Energiequelle (Batterie, Drehstromgenerator usw) vervollständigen. Die verwendeten Versorgungskabel am Eintritt mit angemessenen Schmelzsicherungen je nach der Stromstärke schützen



**(E)**  
**ATENCIÓN:**  
 Terminar de hacer las conexiones eléctricas al cableado predispuesto del GRUPO (Conectores pos. 5 - 6A o 4) y seguir atentamente las indicaciones del esquema eléctrico siguiente; utilizar cables eléctricos de sección adecuada en función de la corriente absorbida por el GRUPO y en función de la distancia a la fuente de energía (batería, alternador, etc.).  
 Arriba, proteger los cables de alimentación utilizados, mediante fusibles de capacidad adecuada.

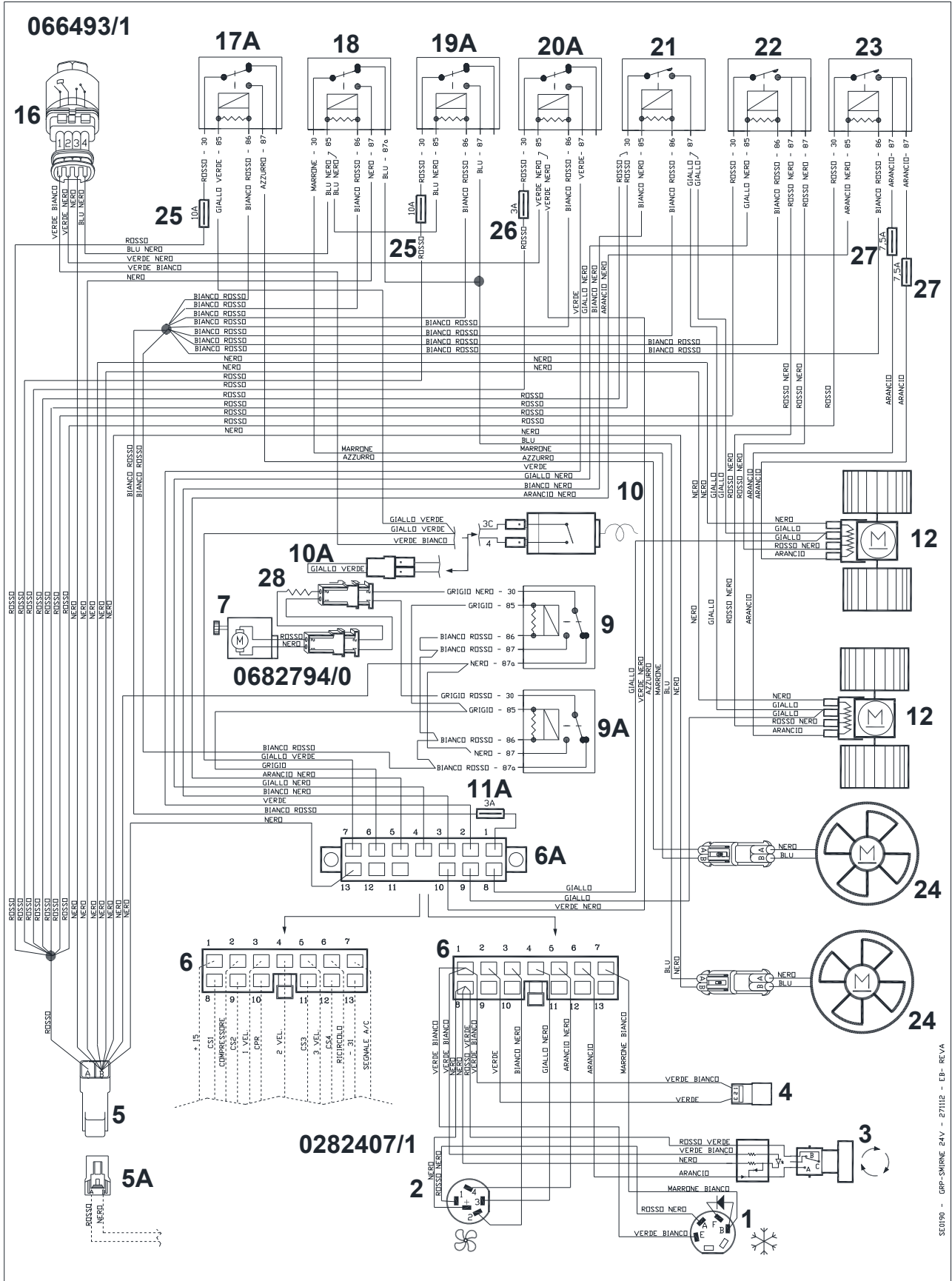
| Collegamenti / Connexions / Connections<br>Verbindung / Conexiones                    |   | Massima corrente assorbita<br>Courant maximum absorbé<br>Maximum absorbed current<br>Maximal Strom benutzt<br>Corriente máxima absorbida |             |
|---|---|--|-------------|
|   |   | 12V  | 24V         |
| <b>CONNETTORE 5 / CONNECTEUR 5 / CONNECTOR 5 / STECKVERBINDER 5 / CONECTOR 5</b>      |   |  |             |
| A   | BATTERIA / BATTERIE / BATTERY / BATTERIE / BATERÍA (+30)        | 35A (13V)  | 17,5A (26V) |
| B   | MASSA / MASSE / GROUND / MASSE / MASA (-31)                     |  | -           |
| <b>CONNETTORE 6A / CONNECTEUR 6A / CONNECTOR 6A / STECKVERBINDER 6A / CONECTOR 6A</b> |   |  |             |
| 1   | CHIAVE / CLÉ / KEY / SCHLÜSSEL / LLAVE (+15)                    | 5A MAX   | 2,5A MAX    |
| 2   | COMPRESSORE / COMPRESSEUR / COMPRESSOR / KOMPRESSOR / COMPRESOR | 4A   | 2,5A        |
| <b>CONNETTORE 4 / CONNECTEUR 4 / CONNECTOR 4 / STECKVERBINDER 4 / CONECTOR 4</b>      |   |  |             |
| 1   | CHIAVE / CLÉ / KEY / SCHLÜSSEL / LLAVE (+15)                    | 5A MAX   | 2,5A MAX    |
| 3   | COMPRESSORE / COMPRESSEUR / COMPRESSOR / KOMPRESSOR / COMPRESOR | 4A   | 2,5A        |

SCHEMA IMPIANTO ELETTRICO / SCHEMA DE L'INSTALLATION ELECTRIQUE / WIRING DIAGRAM  
 SCHEMA DER ELEKTRISCHEN ANLAGE / ESQUEMA INSTALACION ELECTRICA  
**GRUPPO A TETTO "SMIRNE - ANTALIA" (12V)**  
**GRUPE A' TOIT "SMIRNE - ANTALIA" (12V)/ ROOF ASSEMBLY "SMIRNE - ANTALIA" (12V)**  
**UNIVERSALGRUPPE "SMIRNE - ANTALIA" (12V)/ GRUPO DE TECHO "SMIRNE - ANTALIA" (12V)**





SCHEMA IMPIANTO ELETTRICO / SCHEMA DE L'INSTALLATION ELECTRIQUE / WIRING DIAGRAM  
 SCHEMA DER ELEKTRISCHEN ANLAGE / ESQUEMA INSTALACION ELECTRICA  
 GRUPPO A TETTO "SMIRNE" (24V)  
 GROUPE A' TOIT "SMIRNE" (24V)/ ROOF ASSEMBLY "SMIRNE" (24V)  
 UNIVERSALGRUPPE "SMIRNE" (24V)/ GRUPO DE TECHO "SMIRNE" (24V)



SE0190 - GRP-SMIRNE 24V - 27112 - EB - REV A

| N.  | Descrizione / Description / Description<br>Beschreibung / Descripción  | Funzione / Fonction / Function<br>Funktion / Función   |
|-----|--|--|
| 1   | Interruttore di comando A.C. / Interrupteur de commande A.C.<br>A.C. control switch / Klimaanlage schalter<br>Interruptor de comando A.C   |  |
| 2   | Selettore ventilazione (3 velocità)<br>Commande vitesse pulseur (3 vitesse)<br>Ventilation selector (3 speed)<br>Belüftung-Wähler (3 Geschwindigkeit)<br>Selector de ventilación (3 velocidades) |  |
| 3   | Interruttore di ricircolo / Interrupteur du recyclage<br>Recycle switch / Umluftschalter / Interruptor de recírculo  |  |
| 4   | Connettore 3 vie / Connecteur à 3 voies / 3-way connector<br>3-Weg-Steckverbinder / Conector 3 vías  |  |
| 5   | Connettore 2 vie / Connecteur à 2 voies / 2-way connector<br>2-Weg-Steckverbinder / Conector 2 vías  |  |
| 5A  | Connettore 2 vie / Connecteur à 2 voies / 2-way connector<br>2-Weg-Steckverbinder / Conector 2 vías  |  |
| 6   | Connettore 13 vie / Connecteur à 13 voies / 13-way connector<br>13-Weg-Steckverbinder / Conector 13 vías   |  |
| 6A  | Connettore 13 vie / Connecteur à 13 voies / 13-way connector<br>13-Weg-Steckverbinder / Conector 13 vías   |  |
| 7   | Assieme attuatore ricircolo / Ensemble actuateur recyclage<br>Recycle actuator assembly / Umluft-Unterdrucksatz<br>Conjunto actuador recírculo   |  |
| 9   | Relay deviatore / Relais de commutation<br>Deviator relay / Relaisverteiler<br>Relé desviador  |  |
| 9A  | Relay deviatore / Relais de commutation<br>Deviator relay / Relaisverteiler<br>Relé desviador  |  |
| 10  | Termostato antighiaccio<br>Thermostat antigivrage<br><br>No frost thermostat<br>Abtau-Thermostat<br><br>Termostato anti-escarcha   | Utilizzare solo per impianti che non prevedono compressore a cilindrata variabile<br>A utiliser uniquement pour équipements qui ne prévoient pas de compresseur à cylindrée variable<br>Use only for systems which do not have a variable displacement compressor<br>Nur bei Anlage zu verwenden, die keinen Kompressor mit veränderlichem Hubraum haben<br>Utilizar solo para instalaciones que non preveen compresor a cilindrada variable |
| 10A | Ponte<br>Pontet<br>Jumper<br>Brücke<br>Puente  | Utilizzare solo per impianti con compressori a cilindrata variabile<br>A utiliser uniquement pour équipements avec compresseur à cylindrée variable<br>Use only for systems with variable displacement compressor<br>Nur bei Anlage mit Kompressor mit veränderlichem Hubraum verwenden<br>Utilizar solo para instalaciones con compresor a cilindrada variable  |
| 11  | Fusibile 5A / Fusible 5A / 5A Fuse<br>Schmelzsicherung 5A / Fusible 5A   |  |
| 11A | Fusibile 3A / Fusible 3A / 3A Fuse<br>Schmelzsicherung 3A / Fusible 3A   |  |
| 12  | Elettroventola abitacolo<br>Pulseur de l'habitacle<br>Passenger compartment air blower<br>Elektrolüfter im Fahrzeuginnenraum<br>Electroventilador del habitáculo                                 |  |
| 13  | Fusibile 15A / Fusible 15A / 15A Fuse<br>Schmelzsicherung 15A / Fusible 15A  |  |
| 14  | Fusibile 7.5A / Fusible 7.5A / 7.5A Fuse<br>Schmelzsicherung 7.5A / Fusible 7.5A   |  |
| 15  | Fusibile 20A / Fusible 20A / 20A Fuse<br>Schmelzsicherung 20A / Fusible 20A  |  |

|            |  |   |
|------------|--|---|
| <b>16</b>  | Pressostato<br>Pressostat<br>Pressure switch<br>Druckwächter<br>Presostato   | Protezione impianto A/C<br>Protection équipement A/C<br>A/C system safety device<br>Klimaanlagen-Überlastungsschutz<br>Protección de la instalación A/C   |
| <b>17</b>  | Relay interruttore<br>Relais de coupure<br>Switch Relay<br>Relais-Schalter<br>Relé interruptor   | Comando elettroventole n.24<br>Commande électroventilateurs n.24<br>Fans no.24 control<br>Elektrolüfter Nr.24 -Steuerung<br>Comando electroventiladores n.24  |
| <b>17A</b> | Relay deviatore<br>Relais de commutation<br>Deviator relay<br>Relaisverteiler<br>Relé desviador  | Comando elettroventole n.24<br>Commande électroventilateurs n.24<br>Fans no.24 control<br>Elektrolüfter Nr.24 -Steuerung<br>Comando electroventiladores n.24  |
| <b>18</b>  | Relay deviatore<br>Relais de commutation<br>Deviator relay<br>Relaisverteiler<br>Relé desviador  | Comando elettroventole n.24<br>Commande électroventilateurs n.24<br>Fans no.24 control<br>Elektrolüfter Nr.24 -Steuerung<br>Comando electroventiladores n.24  |
| <b>19</b>  | Relay interruttore<br>Relais de coupure<br>Switch Relay<br>Relais-Schalter<br>Relé interruptor   | Comando elettroventole n.24<br>Commande électroventilateurs n.24<br>Fans no.24 control<br>Elektrolüfter Nr.24 -Steuerung<br>Comando electroventiladores n.24  |
| <b>19A</b> | Relay deviatore<br>Relais de commutation<br>Deviator relay<br>Relaisverteiler<br>Relé desviador  | Comando elettroventole n.24<br>Commande électroventilateurs n.24<br>Fans no.24 control<br>Elektrolüfter Nr.24 -Steuerung<br>Comando electroventiladores n.24  |
| <b>20</b>  | Relay interruttore<br>Relais de coupure<br>Switch Relay<br>Relais-Schalter<br>Relé interruptor   | Comando giunto elettromagnetico compressore<br>Commande l'embrayage électromagnétique du compresseur<br>Compressor electromagnetic clutch control<br>Steuerung der elektromagnetischen Kupplung des Kompressors<br>Comando junta electromagnética compresor |
| <b>20A</b> | Relay deviatore<br>Relais de commutation<br>Deviator relay<br>Relaisverteiler<br>Relé desviador  | Comando giunto elettromagnetico compressore<br>Commande l'embrayage électromagnétique du compresseur<br>Compressor electromagnetic clutch control<br>Steuerung der elektromagnetischen Kupplung des Kompressors<br>Comando junta electromagnética compresor |
| <b>21</b>  | Relay interruttore<br>Relais de coupure<br>Switch Relay<br>Relais-Schalter<br>Relé interruptor   | Comando elettroventola abitacolo<br>Commande electroventilateur de l'habitacle<br>Passenger compartment fan control<br>Elektrolüfter im Fahrzeuginnenraum Steuerung<br>Comando electroventilador del habitáculo   |
| <b>22</b>  | Relay interruttore doppio contatto<br>Relais de coupure<br>Switch relay<br>Relais-Schalter Doppelkontakt<br>Relé interruptor double contacto | Comando elettroventola abitacolo<br>Commande electroventilateur de l'habitacle<br>Passenger compartment fan control<br>Elektrolüfter im Fahrzeuginnenraum Steuerung<br>Comando electroventilador del habitáculo   |
| <b>23</b>  | Relay interruttore doppio contatto<br>Relais de coupure<br>Switch relay<br>Relais-Schalter Doppelkontakt<br>Relé interruptor double contacto | Comando elettroventola abitacolo<br>Commande electroventilateur de l'habitacle<br>Passenger compartment fan control<br>Elektrolüfter im Fahrzeuginnenraum Steuerung<br>Comando electroventilador del habitáculo   |
| <b>24</b>  | Elettroventola<br>Electroventilateur<br>Fan<br>Elektrolüfter<br>Electroventilador  | Raffreddamento condensatore<br>Refroidissement condenseur<br>Condenser cooling<br>Kühlung des Kondensators<br>Enfriamiento condensador  |
| <b>25</b>  | Fusibile 10A / Fusible 10A / 10A Fuse<br>Schmelzsicherung 10A / Fusible 10A  |   |

|    |  |  |
|----|--|--|
| 26 | Fusibile 3A / Fusible 3A / 3A Fuse<br>Schmelzsicherung 3A / Fusible 3A           |  |
| 27 | Fusibile 7,5A / Fusible 7,5A / 7,5A Fuse<br>Schmelzsicherung 7,5A / Fusible 7,5A |  |
| 28 | Adattatore/ Adaptateur / Adapter<br>Adapter / Adaptador                          |  |

**(I)**

**N.B.:**

Le parti in tratteggio rappresentano componenti dell'impianto elettrico originale.

**(F)**

**N.B.:**

Les parties hachurées représentent des composants du faisceau électrique d'origine.

**(GB)**

**N.B.:**

The dashed parts represent components of the original electric system.

**(D)**

**N.B.:**

Die gestrichelten Teile stellen Bauteile der ursprünglichen Anlage dar.

**(E)**

**N.B.:**

Les partes discontinuas representan componentes de la instalación eléctrica original.

| ITALIANO | FRANCAIS | ENGLISH    | DEUTSCH  | ESPAÑOL  |
|----------|----------|------------|----------|----------|
| Arancio  | Orange   | Orange     | Orange   | Naranja  |
| Azzurro  | D'azur   | Light blue | Hellblau | Azul     |
| Bianco   | Blanc    | White      | Weiss    | Blanco   |
| Blu      | Bleu     | Blue       | Blau     | Turqui   |
| Giallo   | Jaune    | Yellow     | Gelb     | Amarillo |
| Grigio   | Gris     | Gray       | Grau     | Gris     |
| Marrone  | Marron   | Brown      | Braun    | Marron   |
| Nero     | Noir     | Black      | Schwarz  | Negro    |
| Rosa     | Rose     | Pink       | Rosa     | Rosa     |
| Rosso    | Rouge    | Red        | Rot      | Rojo     |
| Verde    | Vert     | Green      | Grün     | Verde    |
| Viola    | Violet   | Violet     | Violett  | Violado  |

**(I)**  
Webasto Diavia mira ad un costante miglioramento dei propri prodotti. La Casa si riserva il diritto di apportare in qualunque momento e senza preavviso modifiche ai modelli e ai componenti descritti in questa pubblicazione per ragioni di natura tecnica o commerciale. Per ulteriori informazioni rivolgersi al servizio assistenza Webasto Diavia.

**(F)**  
Webasto Diavia vise à une amélioration constante des ces produits. La maison se réserve le droit d'apporter, à tout moment et sans préavis, des modifications aux modèles et aux composants décrits dans cette publication pour des raisons d'ordre technique ou commerciale. Pour d'ultérieures informations s'adresser au service d'assistance Webasto Diavia.

**(GB)**  
Webasto Diavia focuses on constant upgrading of its products. The Manufacturer reserves the right to modify the models and components described in the present publication at any time for technical or commercial reasons and without prior notice. For further information, contact Webasto Diavia technical services.

**(D)**  
Webasto Diavia ist stets bestrebt die eigenen Produkte zu verbessern. Die Herstellerfirma behält sich das Recht vor, aus technischen oder Verkaufsgründen, zu jeder Zeit und ohne vorherige Ankündigung, Abänderungen an den Modellen und den in dieser Veröffentlichung beschriebenen Einbauteile vorzunehmen. Für weitere Informationen bitten wir Sie, sich an unseren Webasto Diavia Kundendienst zu wenden.

**(E)**  
Webasto Diavia aspira a un constante mejoramiento de su producción. La Fábrica se reserva el derecho de aportar en cualquier momento y sin preaviso modificaciones a los modelos y los componentes descritos en esta publicación por razones técnicas o comerciales. Para ultiores informaciones dirigirse al servicio asistencia Webasto Diavia.

VENDITA E SERVIZIO  
VENTE ET SERVICE

VERKAUF UND SERVICE  
SALE AND SERVICE

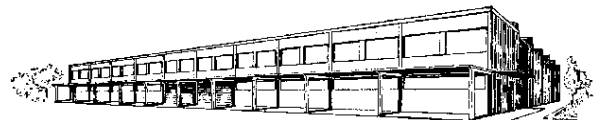
**WEBASTO THERMO & COMFORT ITALY S.r.l.**

Via Nobili, 2 40062 Molinella C.P. 69 (Bologna) - Italy

Telefono (0039) 051.6906316

Fax (0039) 051.6906287

Email: [diavia.service@webasto.com](mailto:diavia.service@webasto.com)



MOD. SCHDV166/4

X / '12  
(2005)

Questa pubblicazione è stata curata da Webasto Diavia  
Ufficio Documentazione AM - Stabilimento Molinella

This publication has been edited by Webasto Diavia  
AM Documentation Office - Factory Molinella